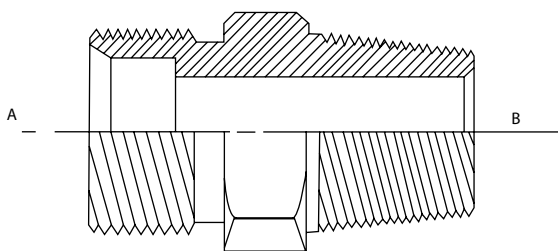


Adaptadores para conexiones de mangueras de poliamida y/o caño de bronce

Adaptador recto de tubo a rosca macho BSPT

D0701



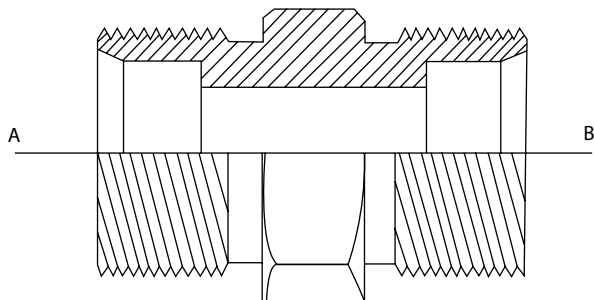
Material Laton

N° CODIGO	Ø Exterior Tubo	TAMAÑO DE LA ROSCA	
		A	B
0701-02-02	1/8"	5/16"-24 UNF	1/8"-28 BSPT
0701-03-02	3/16"	3/8"-24 UNF	1/8"-28 BSPT
0701-04-02	1/4"	7/16"-24 NS	1/8"-28 BSPT
0701-04-04	1/4"	7/16"-24 NS	1/4"-19 BSPT
0701-05-02	5/16"	1/2"-24 UNS	1/8"-28 BSPT
0701-05-04	5/16"	1/2"-24 UNS	1/4"-19 BSPT
0701-06-02	3/8"	9/16"-24 UNEF	1/8"-28 BSPT
0701-06-04	3/8"	9/16"-24 UNEF	1/4"-19 BSPT
0701-06-06	3/8"	9/16"-24 UNEF	3/8"-19 BSPT
0701-08-04	1/2"	1 1/16"-20 UNS	1/4"-19 BSPT
0701-08-06	1/2"	1 1/16"-20 UNS	3/8"-19 BSPT
0701-08-08	1/2"	1 1/16"-20 UNS	1/2"-14 BSPT
0701-10-08	5/8"	1 3/16"-18 UNS	1/2"-14 BSPT

En forma especial se fabrican también en rosca NPT

Adaptador recto de tubo a tubo

D0704



Material Laton

N° CODIGO	Ø Exterior Tubo	TAMAÑO DE LA ROSCA	
		A	B
0704-02-02	1/8"	5/16"-24 UNF	5/16"-24 UNF
0704-03-03	3/16"	3/8"-24 UNF	3/8"-24 UNF
0704-04-04	1/4"	7/16"-24 NS	7/16"-24 NS
0704-05-05	5/16"	1/2"-24 UNS	1/2"-24 UNS
0704-06-06	3/8"	9/16"-24 UNEF	9/16"-24 UNEF
0704-08-08	1/2"	1 1/16"-20 UNS	1 1/16"-20 UNS
0704-10-10	5/8"	1 3/16"-18 UNS	1 3/16"-18 UNS